

DRZWI ZEWNĘTRZNE

STRATUS[®]

DS68

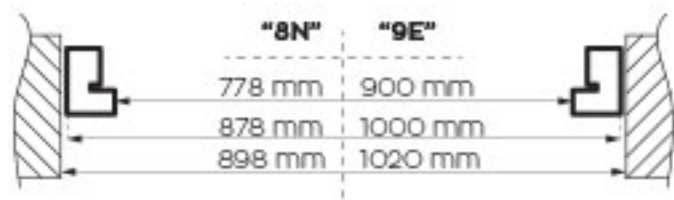
Informacje techniczne

grubość skrzydła
68 mm

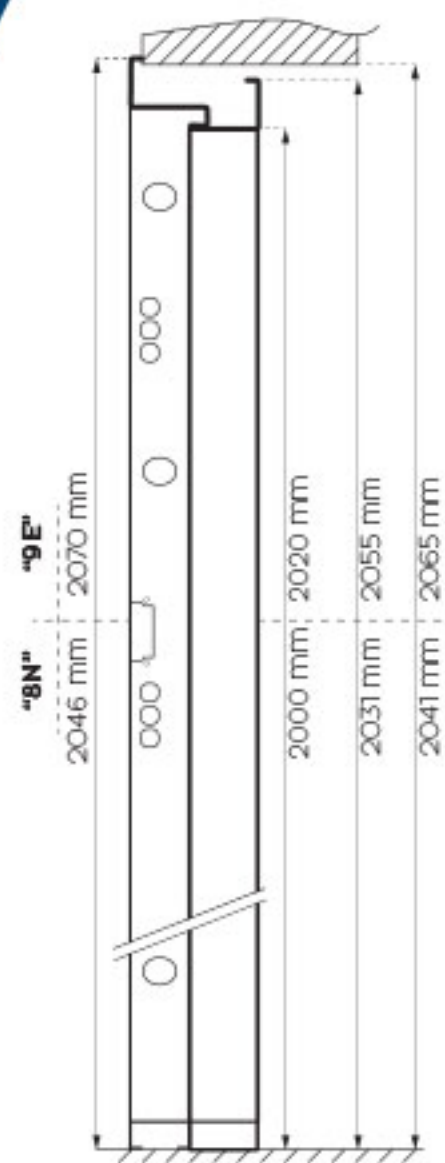
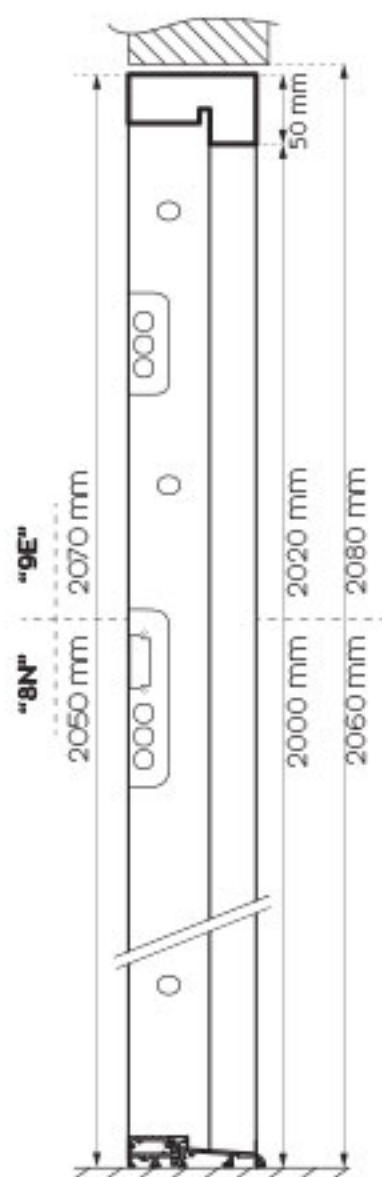


WYMIARY

Stratus



Ościeżnica drewniana



Ościeżnica stalowa



1 Ramiak drewniany na całym obwodzie skrzydła

2 Płyta termoizolacyjna

3 Poszycie skrzydła - blacha stalowa powlekana PCV - 0,7mm

4 Profil ościeżnicy - stalowy

5 Profil ościeżnicy drewniano - aluminiowy S50

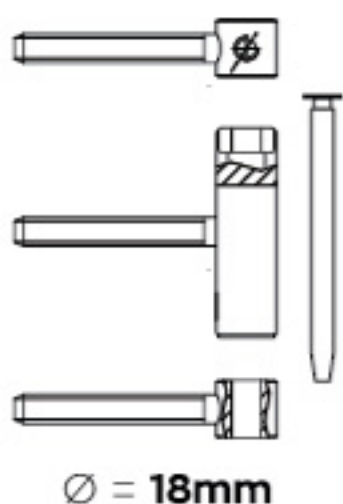
6 Próg aluminiowy z przekładką termiczną

7 Próg ze stali nierdzewnej



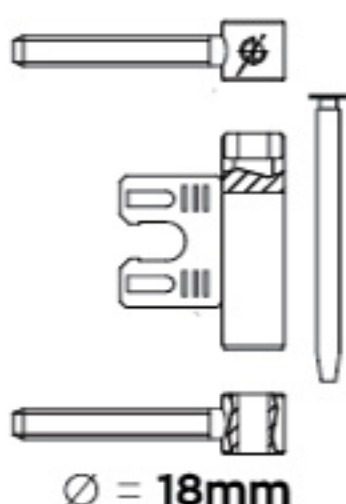
DANE TECHNICZNE

ZAWIAS OŚCIEŻNICA
DREWNIANO ALUMINIOWA



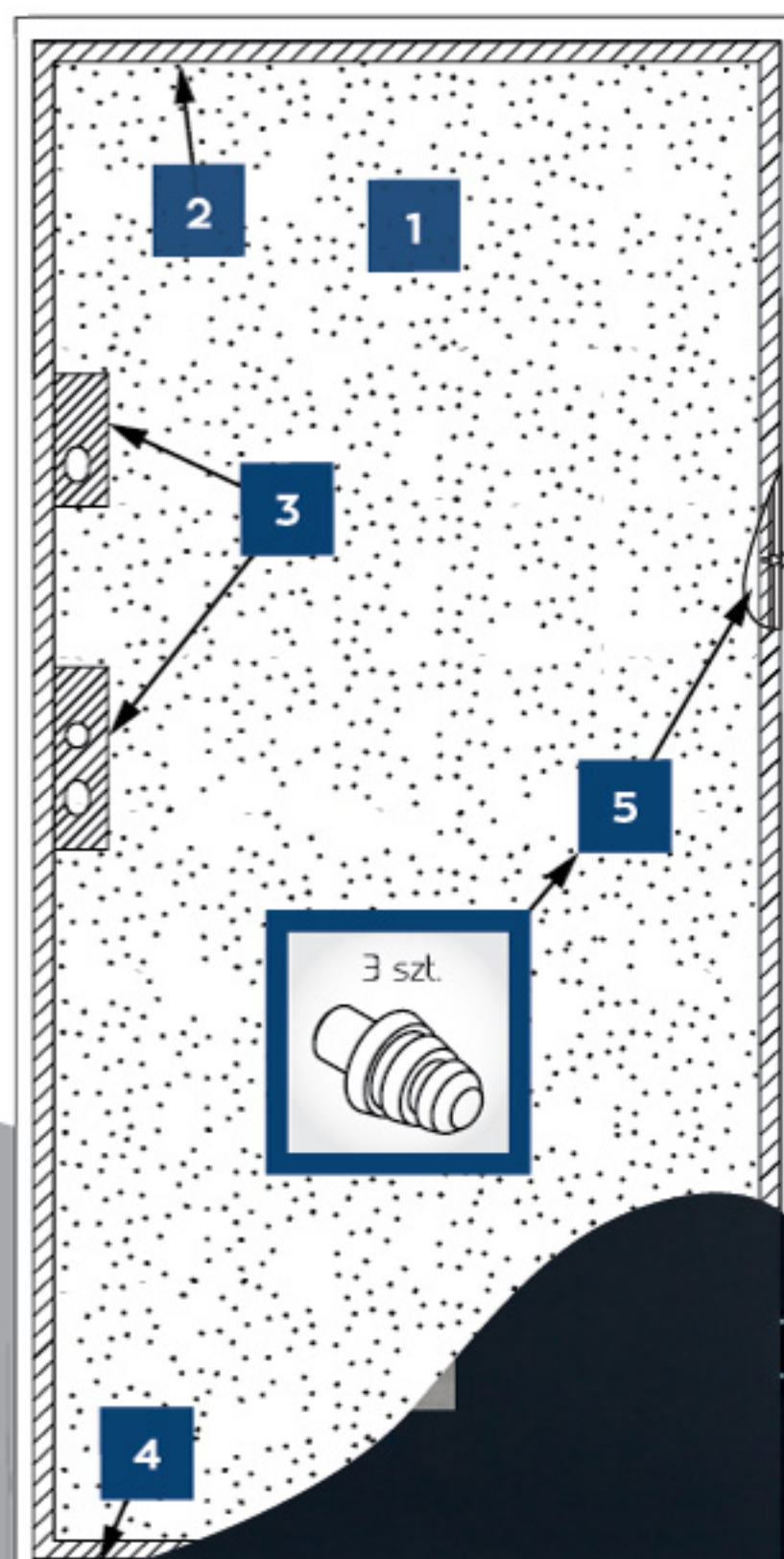
∅ = 18mm

ZAWIAS
OŚCIEŻNICA STALOWA

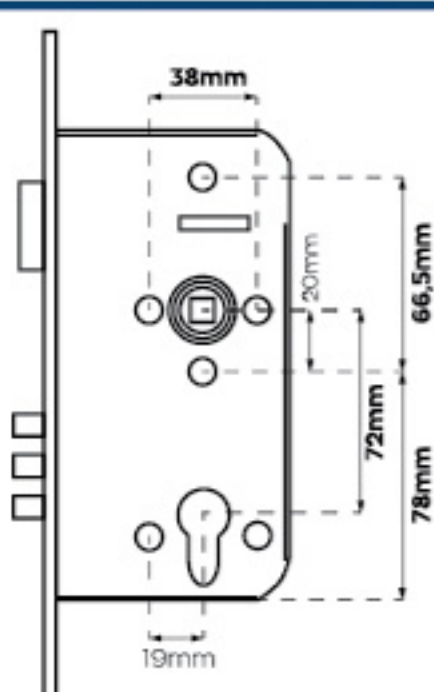


∅ = 18mm

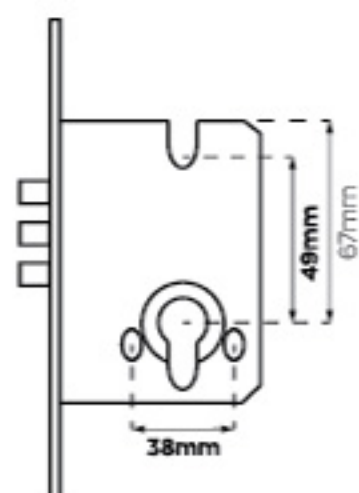
PRZEKRÓJ PRZEZ PŁASZCZYZNĘ SKRZYDŁA



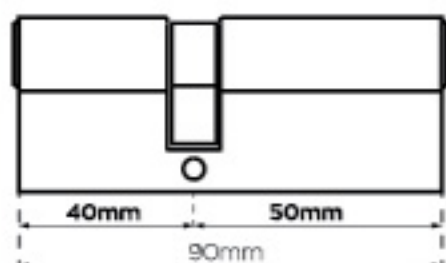
- 1 Płyta termoizolacyjna EPS
- 2 Rama z klejonego drewna
- 3 Kasetta drewniana
- 4 Profil wykończeniowy (ceownik)
- 5 Bolce antywyważeniowe



ZAMEK PODKŁAMKOWY



ZAMEK DODATKOWY



WKŁADKA CYLINDRYCZNA



Możliwość montażu na elektrozaczep